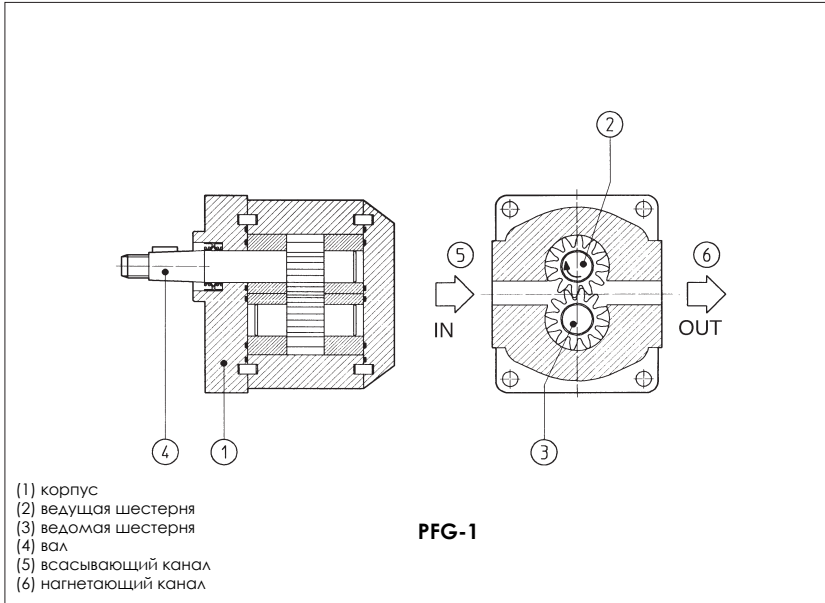


Шестеренные насосы типа PFG

внешнее зацепление - нерегулируемый рабочий объём



- (1) корпус
- (2) ведущая шестерня
- (3) ведомая шестерня
- (4) вал
- (5) всасывающий канал
- (6) нагнетающий канал

PFG-шестеренные насосы внешнего зацепления с нерегулируемым рабочим объёмом, обладающие гидравлической балансировкой, простой и надёжной конструкцией, низким уровнем шума.

Предназначены для гидравлических масел или синтетических жидкостей, обладающих схожими свойствами с характеристиками.

Большое разнообразие рабочих объёмов: от 1,4 до 52 см³/об.

Максимальное давление до 230 бар.

1 КОД МОДЕЛИ

PFG

*

-

2

14

/

-

**

/*

Шестеренный насос с нерегулируемым рабочим объёмом

Дополнительный суффикс для насосов PFG-3, предназначенных для совместной работы с радиально-поршневыми насосами типа PFR (табл. A045), см. табл. A190. Опция на заказ.

Размер, см, раздел [2]: **1, 2, 3**

Рабочий объём [см³/об], см. раздел [2]
 для PFG 1: **14, 20, 28, 35, 42, 49, 60, 74, 87, 99**
 для PFG 2: **07, 10, 11, 14, 16, 18, 21, 27**
 для PFG 3: **27, 40, 54**

Опции на заказ

Номер партии

Направление вращения (вид со стороны конца вала)

- = по часовой стрелке (стандартное исполнение, если не указано иное)

§ = против часовой стрелки

Замечание: насосы PFG не реверсивны. Направление вращения обозначено стрелкой на крышке насоса; также стрелка показывает направление масляного потока (от всасывающего канала к напорному)

РАБОЧИЕ ХАРАКТЕРИСТИКИ при 1450 об/мин (минеральное масло ISO VG 46 при 50° C)

Модель	Рабочий объём см ³ /об	Максимальное давление (1)	Скоростной диапазон об/мин	Расход л/мин (2)	Мощность кВт
PFG-114	1,4	220 бар	800 - 6000	2	0,8
PFG-120	2,1			2,8	1,2
PFG-128	2,8			3,7	1,6
PFG-135	3,5	210 бар	800 - 5000	4,7	2,1
PFG-142	4,1			5,7	2,4
PFG-149	5,2			7,2	3
PFG-160	6,2	200 бар	800 - 3800	8,5	3,4
PFG-174	7,6	170 бар	600 - 3200	10,5	3,5
PFG-187	9,3	160 бар	600 - 2600	13	4,1
PFG-199	11	140 бар	600 - 2200	15,2	4,2
PFG-207	7,0	230 бар	800 - 4000	9,7	4,4
PFG-210	9,6			13,2	5,7
PFG-211	11,5			15,8	6,8
PFG-214	14,1	210 бар	600 - 4000	19,5	8
PFG-216	16			22	9
PFG-218	17,9			24,6	9,6
PFG-221	21	180 бар	500 - 3200	29	10,2
PFG-227	28,2	150 бар	500 - 2500	38,7	11,4
PFG-327	26	230 бар	500 - 3000	35,8	16,2
PFG-340	39	220 бар	500 - 3000	54	23,3
PFG-354	52	200 бар	400 - 2400	71,5	28

(1) На предельных давлениях допускается пульсация 20%.

(2) Расход и потребляемая мощность указаны для максимального функционального давления и пропорциональной скорости вращения.

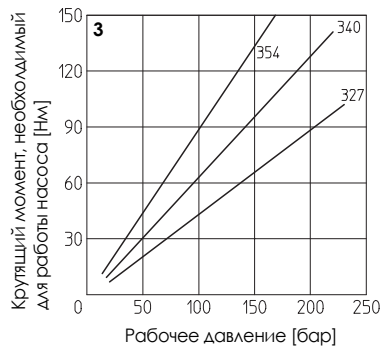
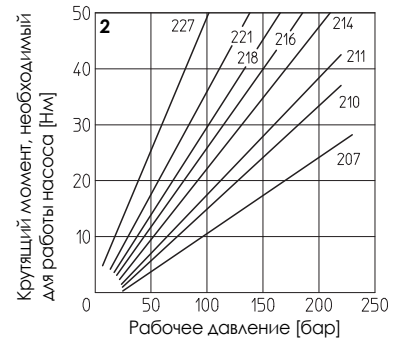
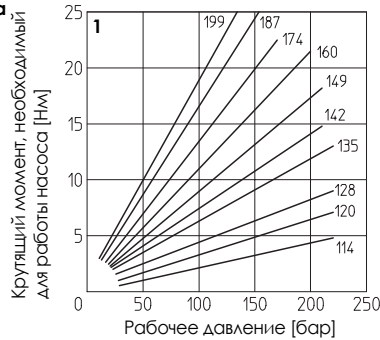
3 ОСНОВНЫЕ ХАРАКТЕРИСТИКИ ШЕСТЕРЕННЫХ НАСОСОВ ТИПА PFG

Положение в пространстве	Любое.
Нагрузки на вал	Осевые и радиальные нагрузки на валу не допускаются. Муфта должна быть подобрана с таким расчётом, чтобы поглощать пиковые нагрузки.
Температура окружающей среды	от -20° С до +70° С
Жидкость	Гидравлическое масло по DIN 51524...535; по другим жидкостям проконсультируйтесь с наши техническим отделом
Рекомендуемая вязкость максимум при холодном старте максимум при полной мощности во время работы минимум при полной мощности	800 сСт 100 сСт 24 сСт 10 сСт
Класс чистоты рабочей жидкости	ISO 19/16 (тонкость фильтрации 25 мкм при $\beta \geq 75$)
Температура рабочей жидкости	От -20° С до +60° С; от -20° С до +50° С (уплотнения /WG); от -20° С до +80° С (уплотнения /PE)

4 ГРАФИКИ (минеральное масло ISO VG 46 при 50° С)

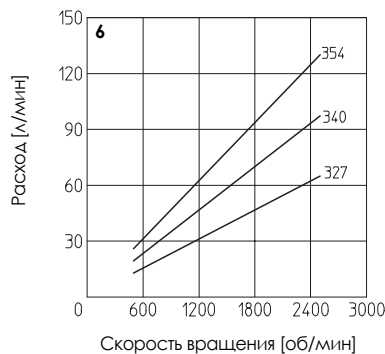
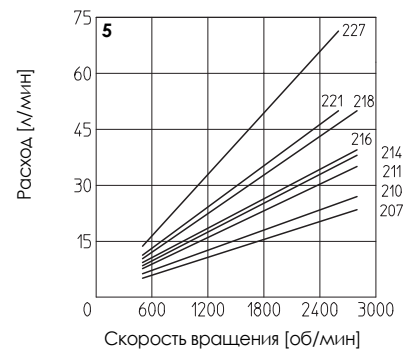
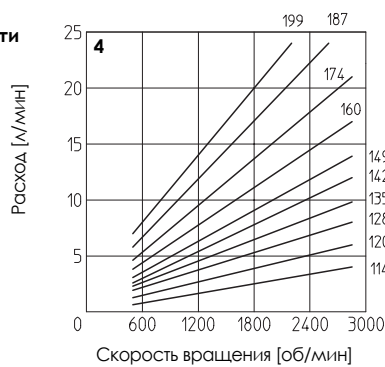
4.1 = График зависимости крутящего момента от давления

- 1 = PFG-1
- 2 = PFG-2
- 3 = PFG-3

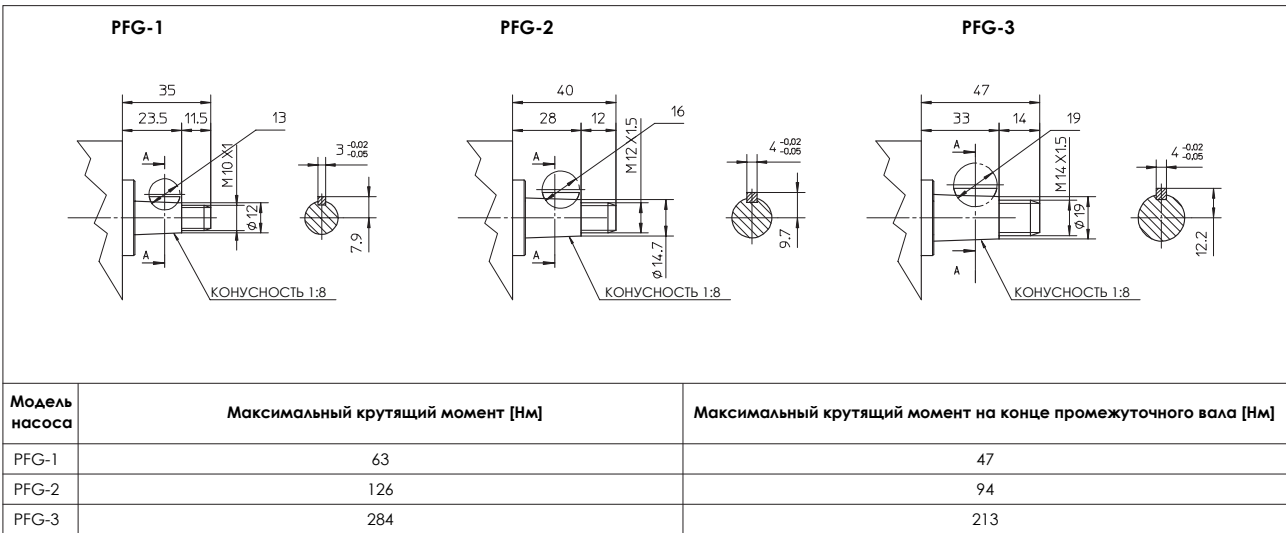


4.2 = График зависимости расхода от скорости при давлении 7 бар

- 4 = PFG-1
- 5 = PFG-2
- 6 = PFG-3

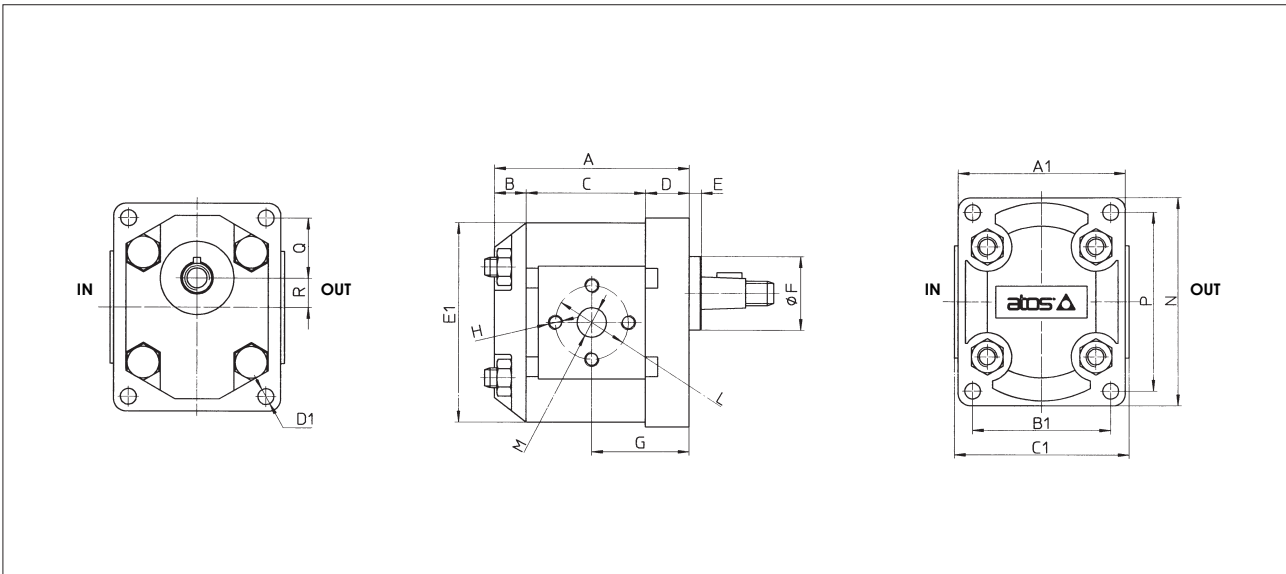


5 ПРИВОДНОЙ ВАЛ И ПРЕДЕЛЫ ПО КРУТЯЩЕМУ МОМЕНТУ



Уровень крутящего момента, необходимого для работы насоса показан для каждого типа на "графике зависимости крутящего момента от давления" в разделе [4].

6 РАЗМЕРЫ [мм]



Угловые адаптеры могут быть поставлены вместе с насосом, см. www.scoda.it, табл. K120

Модель насоса	A	B	C	D	E	ØF	G	H	ØL	In	Out	N	P	Q	R	A1	B1	C1	ØD1	E1	Масса кг
PFG-114	80,5	18	45	17,5	5,5	30 f8	40	M6	30	13	13	86	73	24,5	12	67,5	56	71	6,5	84,5	1,25
PFG-120	82,5		47				41														1,28
PFG-128	84,5		49				42														1,32
PFG-135	86,5		51				43														1,40
PFG-142	88,5		53				44														1,45
PFG-149	91,5		56				45,5														1,5
PFG-160	94,5		59				47														1,58
PFG-174	98,5		63				49														1,66
PFG-187	103,5		68				51,5														1,73
PFG-199	108,5		73				54														1,9
PFG-207	97,5	21	58	18,5	5	36,5 f8	47,5	M8	40	13	13	112,5	96	32,49	15,5	88	71,5	90	8,5	102	2,6
PFG-210	101,5		62				49,5														2,69
PFG-211	104,5		65				51														2,75
PFG-214	108,5		69				53														2,86
PFG-216	111,5		72				54,5														2,95
PFG-218	114,5		75				56			3											
PFG-221	119,5		80				58,5			3,16											
PFG-227	132		88				64			3,51											
PFG-327	133,5		85				66			6,35											
PFG-340	142,5		94				70,5			6,85											
PFG-354	151,5	103	75	7,3																	